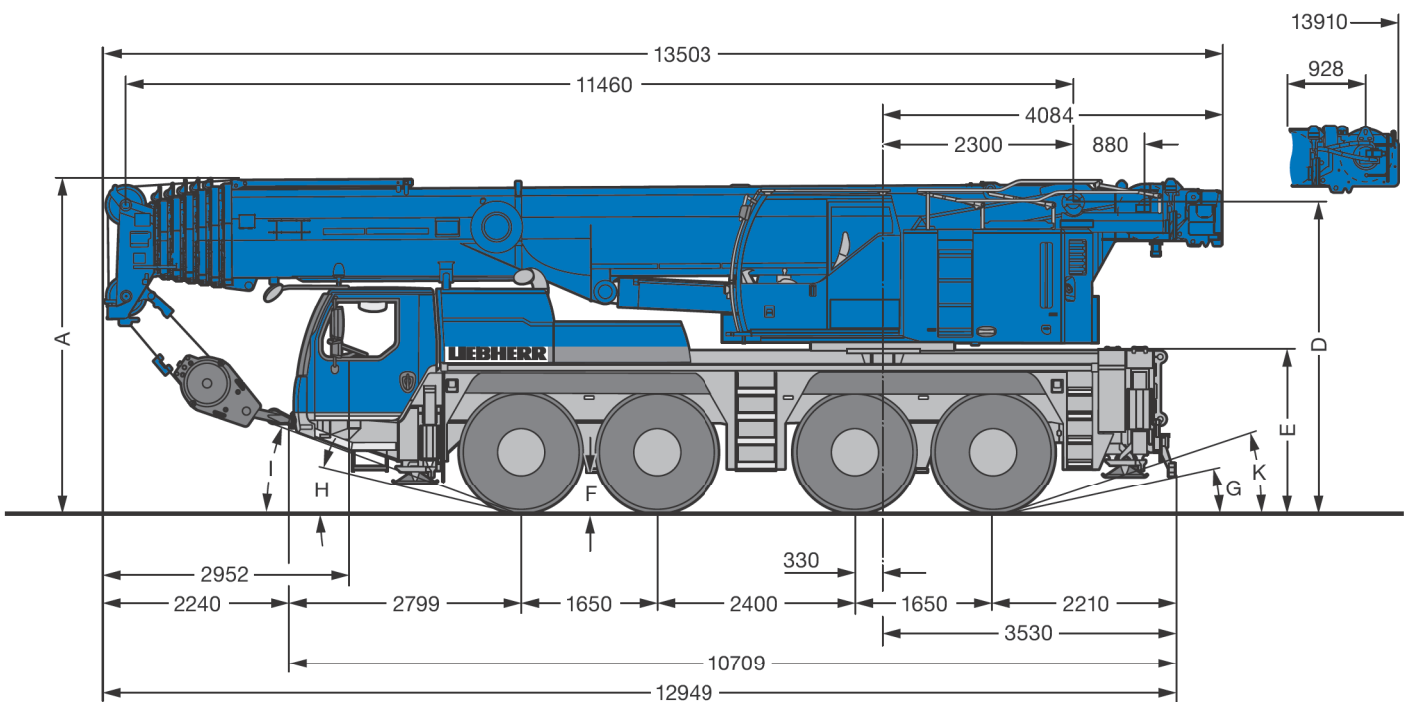


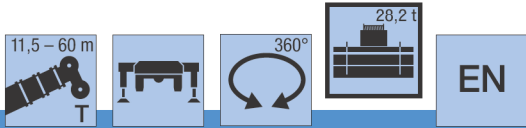
LTM 1100

32

LOCAGRUES



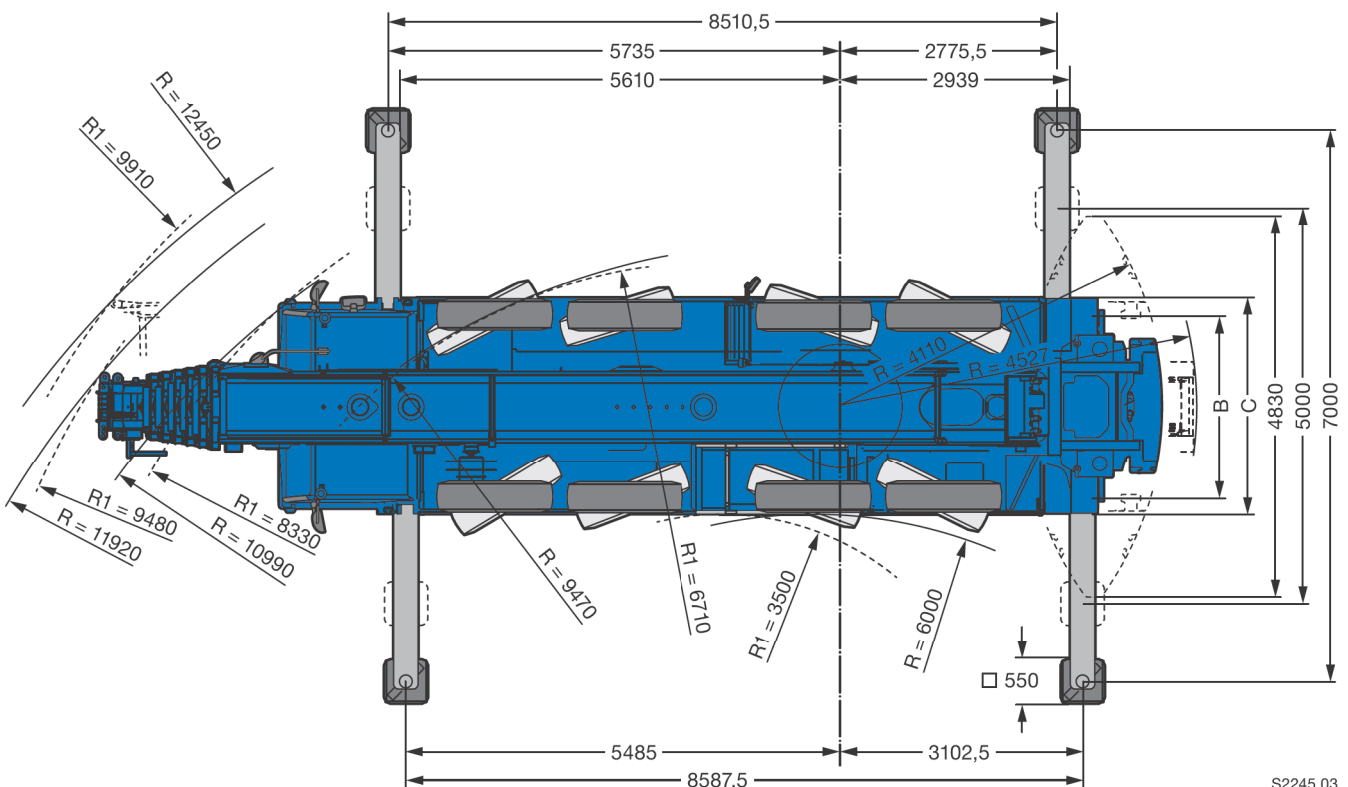
Force de levage 100-110 t

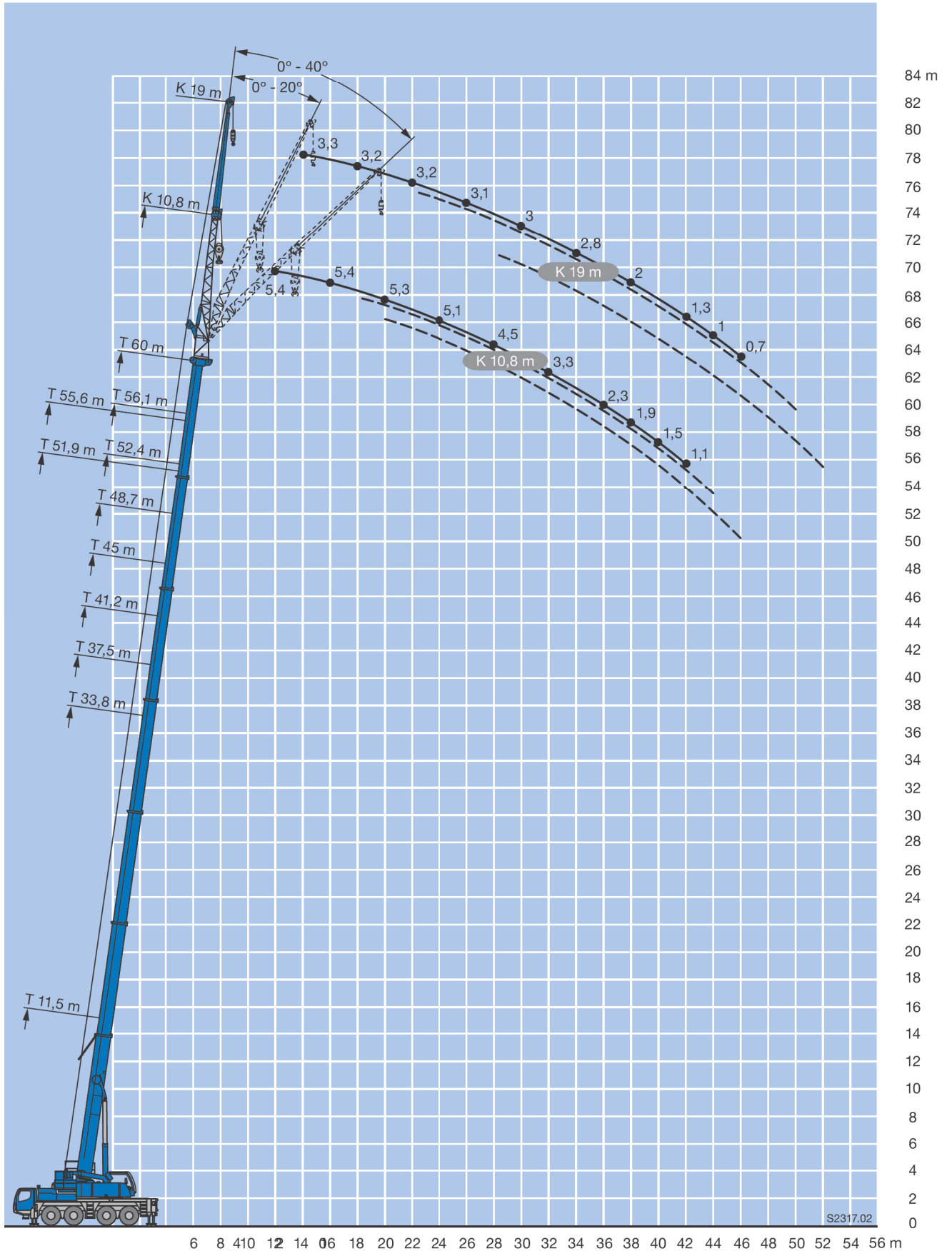


m	Reach (m)																m		
	11,5	15,2	18,9	22,6	26,3	30,1	33,8	37,5	41,2	45	47,5	48,7	51,9	52,4	55,6	56,1		60	
3	100	61,4	61,3	61,3	61,1													3	
3,5	72,8	59,6	59,5	59,4	59,4	59,1												3,5	
4	67,1	56,8	57	56,8	56,8	56,4	49											4	
4,5	61,8	52,5	52,8	52,9	52,8	52,8	48,6											4,5	
5	57,1	48,5	48,9	49	49,1	48,9	47,9	39,9										5	
6	48,5	42,1	42,7	43	42,9	42,7	42,3	40,1	32,8									6	
7	41,9	37	37,6	38,3	38,4	38,3	38	37,2	32,6	26,8	21,8							7	
8	36,7	32,7	33,6	34,1	34,3	34,2	33,8	33,4	31,9	26,5	22,1							8	
9	31,6	29,1	30,1	30,6	30,7	30,6	30,3	29,9	29	26	21,9	15,6	18,2					9	
10			26,8	27,4	27,5	27,4	27	27	26,1	25	21,7	15,2	18	13,4	15,1	12	12,4	10	
11			23,9	24,5	24,6	24,5	24,2	24,2	24	23,2	21,1	14,7	17,9	13,1	15	11,9	12,3	10,2	11
12			21,5	22,1	22,2	22,1	22,2	22,2	21,9	21,1	20	14,3	17,5	12,9	14,9	11,7	12,2	10,2	12
14				18,3	18,5	18,3	18,7	18,4	18,1	17,7	17,1	13,3	16,1	12,2	14,4	11,4	12	10	14
16				15,3	15,5	15,9	15,8	15,5	15,5	15,1	14,7	12,4	14,1	11,5	13,2	10,9	11,6	9,9	16
18					13,1	13,6	13,4	13,4	13,3	13,2	12,7	11,5	12,1	10,8	11,7	10,4	11	9,5	18
20					11,6	11,4	11,6	11,3	11,4	11,3	10,6	10,7	10	10,2	9,7	9,4	8,9	8,9	20
22					10	10,2	10,1	10	9,9	9,7	9,6	9,3	9,2	8,8	8,6	8,1	7,8	7,8	22
24					8,6	8,9	8,7	8,8	8,5	8,4	8,4	8,1	8	7,6	7,5	7	6,7	6,7	24
26						7,9	7,8	7,7	7,5	7,3	7,4	7	7	6,7	6,5	6	5,8	5,8	26
28							6,8	6,8	6,6	6,4	6,4	6,1	6,2	5,8	5,7	5,2	5	5	28
30								6,1	6	5,8	5,6	5,7	5,3	5,3	5	4,5	4,3	4,3	30
32									5,3	5,1	4,9	5	4,6	4,6	4,3	4,4	3,9	3,7	32
34									4,8	4,5	4,3	4,4	4	4	3,7	3,8	3,3	3,2	34
36										4	3,8	3,8	3,4	3,5	3,2	2,8	2,7	2,7	36
38										3,5	3,3	3,4	3	3	2,7	2,8	2,3	2,3	38
40											2,9	2,9	2,5	2,6	2,3	2,3	1,9	1,9	40
42											2,5	2,6	2,2	2,2	1,9	2	1,5	1,5	42
44												2,2	1,9	1,9	1,6	1,6	1,2	1,2	44
46													1,6	1,6	1,3	1,3	0,9	0,9	46
48														1,3	1	1			48
50															0,8	0,8			50

* nach hinten · over rear · en arrière · sul posteriore · hacia atrás ·

t_187_01425_00_000 / 187_00013_00_000





Force de levage 100-110 t

m	51,9 m			52,4 m			55,6 m			56,1 m			60 m			m	
	10,8 m			10,8 m			10,8 m			10,8 m			10,8 m				
	0°	20°	40°	0°	20°	40°	0°	20°	40°	0°	20°	40°	0°	20°	40°		
10	6,8			8,1												10	
11	6,8			8,1			6,1				6,4					11	
12	6,8			8,1			6,1				6,4			5,4		12	
14	6,7			8			6,1				6,4			5,4		14	
16	6,6	6,7		8	8		6,1	6,1			6,3	6,5		5,4		16	
18	6,5	6,5	6,4	7,9	7,9	7,5	6	6			6,3	6,4		5,3	5,3	18	
20	6,3	6,2	6,1	7,8	7,8	7,4	5,9	5,9	5,9		6,2	6,2	6,2	5,3	5,3	5,2	20
22	6,2	6	5,9	7,4	7,6	7,3	5,8	5,7	5,7		6,2	6,1	5,9	5,2	5,3	5,2	22
24	5,9	5,7	5,6	6,6	6,9	7,1	5,7	5,5	5,5		6	5,9	5,7	5,1	5,2	5,2	24
26	5,7	5,5	5,4	6	6	6,5	5,5	5,3	5,3		5,5	5,7	5,5	5	5	5	26
28	5,4	5,2	5,2	5,2	5,6	5,6	5,1	5,1	5,1		4,8	5,3	5,3	4,5	4,8	4,9	28
30	5	5	5	4,5	5,1	5,3	4,5	4,9	4,9		4,1	4,6	4,9	3,8	4,3	4,6	30
32	4,3	4,7	4,8	3,9	4,4	4,7	3,9	4,3	4,6		3,5	3,9	4,3	3,3	3,7	4,1	32
34	3,8	4,1	4,4	3,4	3,8	4,1	3,4	3,7	4		2,9	3,3	3,7	2,8	3,2	3,5	34
36	3,3	3,6	3,9	2,9	3,3	3,6	2,9	3,2	3,5		2,4	2,8	3,1	2,3	2,7	3	36
38	2,8	3,1	3,3	2,4	2,8	3,1	2,4	2,8	3		2	2,4	2,6	1,9	2,2	2,5	38
40	2,4	2,7	2,8	2	2,4	2,6	2,1	2,4	2,6		1,6	1,9	2,2	1,5	1,8	2,1	40
42	2	2,3	2,4	1,7	2	2,2	1,7	2	2,2		1,3	1,6	1,8	1,1	1,4	1,7	42
44	1,7	1,9	2	1,3	1,6	1,8	1,4	1,6	1,8		1	1,2	1,4		1,1	1,3	44
46	1,3	1,6	1,7	1	1,3	1,4	1,1	1,3	1,4		0,7	0,9	1		1		46
48	1,1	1,2	1,3	0,8	1	1,1	0,8	1	1,1			0,6	0,7				48
50	0,8	1	1		0,7	0,8		0,7	0,8								50
52		0,7	0,8														52

t_187_00193_00_000

m	51,9 m			52,4 m			55,6 m			56,1 m			60 m			m	
	19 m			19 m			19 m			19 m			19 m				
	0°	20°	40°	0°	20°	40°	0°	20°	40°	0°	20°	40°	0°	20°	40°		
11				4,4												11	
12	4			4,3												12	
14	3,9			4,3			3,6				3,8			3,3		14	
16	3,9			4,2			3,6				3,7			3,3		16	
18	3,8			4,1			3,6				3,7			3,2		18	
20	3,7	3,6		4	3,7		3,5	3,4			3,6	3,5		3,2		20	
22	3,7	3,5		4	3,7		3,5	3,3			3,6	3,4		3,2	3,1	22	
24	3,6	3,4		3,9	3,6	3,3	3,4	3,3			3,5	3,4		3,1	3,1	24	
26	3,6	3,4	3,2	3,8	3,5	3,3	3,4	3,3	3,2		3,5	3,3	3,2	3,1	3,1	26	
28	3,5	3,3	3,2	3,7	3,5	3,2	3,3	3,2	3,1		3,4	3,3	3,2	3	3,1	3	28
30	3,5	3,3	3,2	3,7	3,4	3,2	3,3	3,2	3,1		3,4	3,3	3,1	3	3	3	30
32	3,4	3,3	3,2	3,5	3,4	3,2	3,3	3,2	3,1		3,3	3,2	3,1	3	3	3	32
34	3,4	3,2	3,2	3,4	3,3	3,2	3,2	3,1	3,1		3,1	3,2	3,1	2,8	3	3,1	34
36	3,2	3,2	3,1	3,1	3,2	3,2	3	3,1	3,1		2,6	3,2	3,1	2,4	2,9	3,1	36
38	3	3,2	3,1	2,7	3,2	3,2	2,6	3,1	3,1		2,2	2,8	3,1	2	2,6	3	38
40	2,6	3,1	3,1	2,3	2,9	3,1	2,2	2,7	3		1,8	2,4	2,9	1,6	2,2	2,7	40
42	2,3	2,7	3	2	2,5	2,9	1,9	2,4	2,8		1,5	2,1	2,5	1,3	1,9	2,3	42
44	1,9	2,4	2,7	1,7	2,1	2,5	1,6	2	2,4		1,2	1,7	2,1	1	1,5	2	44
46	1,6	2	2,3	1,4	1,8	2,1	1,3	1,7	2,1		0,9	1,4	1,7	0,7	1,2	1,6	46
48	1,4	1,7	2	1,1	1,5	1,8	1	1,4	1,7			1,1	1,4		0,9	1,3	48
50	1,1	1,4	1,6	0,8	1,2	1,4		1,1	1,4			0,8	1,1		0,7	1	50
52	0,8	1,2	1,4	0,6	0,9	1,1		0,9	1,1				0,8			0,7	52
54	0,6	0,9	1,1		0,7	0,9			0,8								54
56		0,7	0,8														56

t_187_00217_00_000